

Seria **BTP**



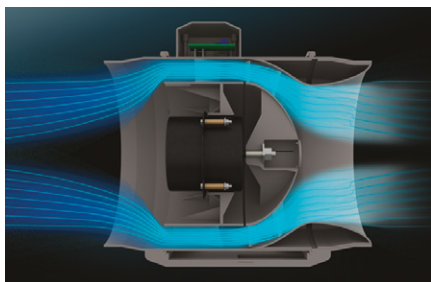
Wentylator kanałowy o przepływie mieszanym serii BTP o zmniejszonym poborze mocy, zwiększonym sprężu oraz wydajności do 2050 m³/h.

ZASTOSOWANIE

Wentylatory kanałowe o przepływie mieszanym serii BTP wykorzystywane są w nawiewno-wywiewnych systemach wentylacji, które wymagają stosunkowo wysokiego sprężu, silnego strumienia powietrza oraz niskiego poziomu hałasu. Są znakomitym rozwiązaniem do instalacji wentylacyjnych budynków indywidualnych, zbiorowego zamieszkania oraz użyteczności publicznej.

KONSTRUKCJA

Wentylatory BTP posiadają kompaktowe wymiary i możliwość demontażu wirnika wraz z silnikiem bez konieczności ingerencji



w system wentylacyjny. Obudowa wentylatora i wirnika wykonana jest z wysokogatunkowego tworzywa sztucznego ABS, które posiada bardzo wysoką trwałość i walory mechaniczne. Blok silnika

z wirnikiem oraz skrzynką zaciskową przymocowany jest do obudowy za pomocą specjalnych klamer z zatrzaskami, aby demontaż można było przeprowadzić bez posiadania specjalnych umiejętności i narzędzi. Taka konstrukcja maksymalnie upraszcza obsługę wentylatora. Wszystkie modele, mogą być wyposażone w regulowany wyłącznik czasowy (timer), który umożliwia opóźnione wyłączenie wentylatora po upływie nastawionego czasu zwłoki (2-30 minut).

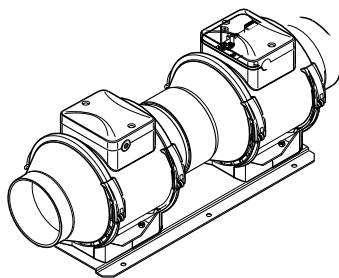
SILNIK

Jednofazowy silnik na łożyskach kulkowych posiada dwie prędkości obrotowe. Dla ochrony przed przeciążeniem, wentylatory wyposażone są w termo zabezpieczenie (bezpiecznik termiczny). Klasa ochrony silnika: IP X4.

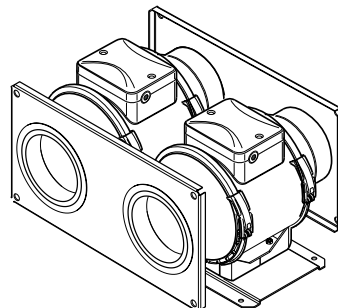
REGULACJA PRĘDKOŚCI

Dzięki odpowiedniej budowie (dwa biegi silnika), wentylator może funkcjonować na 2 prędkościach. Jeżeli natomiast, niezbędne jest płynne albo skokowe regulowanie prędkości można zastosować regulator stopniowy wydajności albo płynny regulator tyrystorowy i podłączyć go do zacisku maksymalnej, (wysokiej) wydajności silnika. W instalacjach wentylacji mieszkaniowej wentylatory współpracują ze sterownikiem CSR-B w układzie stałego ciśnienia w połączeniu z kratkami i nawiewnikami okiennymi higrosterowanymi lub ciśnieniowymi.

MONTAŻ



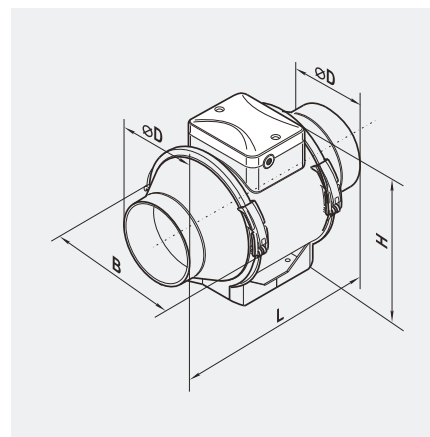
Możliwy jest montaż pod dowolnym kątem względem osi wentylatora. Obudowa wentylatora wykonana jest na płaskiej płycie montażowej, dzięki której wentylator może być przymocowany bezpośrednio do podłoża, ściany lub sufitu.



Wentylatory mogą być ustawiane na początku, w środku lub na końcu systemu wentylacyjnego. W jednym systemie możliwe jest zainstalowanie pary wentylatorów równolegle (w celu zwiększenia wydajności) lub szeregowo, w celu zwiększenia ciśnienia pracy). Do tego celu służy zestawy TTP –połączenie równoległe lub TTS–połączenie szeregowo. Żeby uprościć montaż i podpięcie, skrzynka montażowa może znajdować się w dowolnym położeniu. Przyłączenie elektryczne i instalacja powinny być wykonane zgodnie z instrukcją i elektrycznym schematem znajdującym się w DTR.

WYMIARY WENTYLATORÓW:

Typ	Wymiary (mm)				Waga (kg)
	ØD	B	H	L	
BTP 100	97	195,8	226	302,5	1,75
BTP 125	123	195,6	226	258,5	2,15
BTP 150	148	220,1	247	289	3
BTP 160	158	220,1	247	289	3,25
BTP 200	199	239	261	295,5	3,95
BTP 250	247	287	323	383	7,8
BTP 315	310	362	408	445	11,95



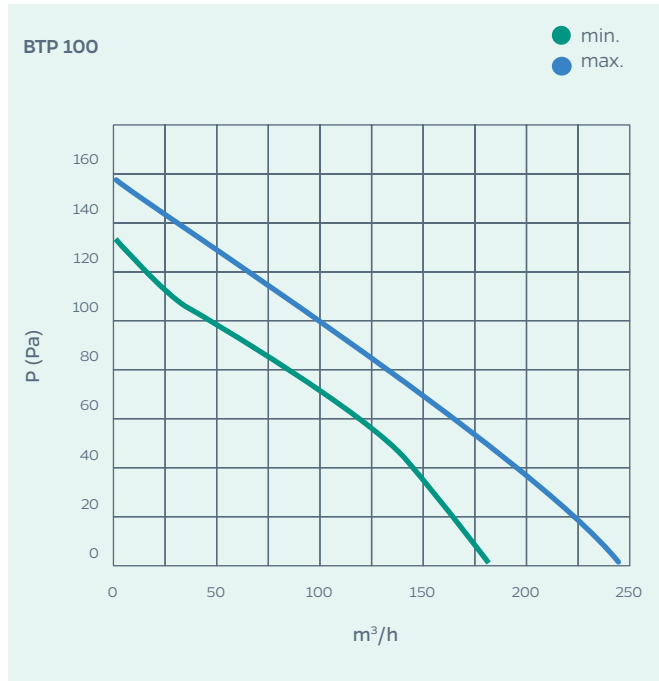
CHARAKTERYSTYKI TECHNICZNE:

	BTP 100*		BTP 125*		BTP 150 / BTP 160*	
	min.	max.	min.	max.	min.	max.
Poziom obrotów						
Napięcie (V)	1- 230		1- 230		1- 230	
Moc (W)	23	25	25	30	42	50
Pobór prądu (A)	0,10	0,11	0,11	0,13	0,19	0,22
Wydajność (m ³ /h)	180	245	240	350	415	565
Obroty (min ⁻¹)	2050	2620	1630	2300	1940	2620
Poziom hałasu [dB(A)/3 m]	27	32	29	34	37	46
Maksymalna temperatura pracy (°C)	60		60		60	
Klasa energetyczna	C		B		B	
Klasa bezpieczeństwa	IP X4		IP X4		IP X4	

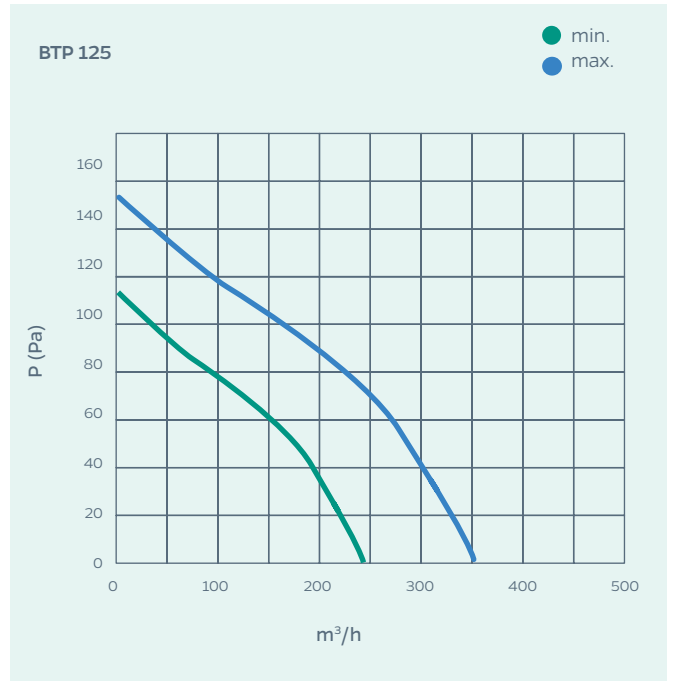
	BTP 200*		BTP 250		BTP 315	
	min.	max.	min.	max.	min.	max.
Poziom obrotów						
Napięcie (V)	1- 230		1- 230		1- 230	
Moc (W)	76	108	125	177	230	320
Pobór prądu (A)	0,34	0,48	0,54	0,79	1,0	1,42
Wydajność (m ³ /h)	830	1040	1110	1400	1570	2050
Obroty (min ⁻¹)	1915	2380	1955	2440	1890	2430
Poziom hałasu [dB(A)/3 m]	45	52	47	55	49	58
Maksymalna temperatura pracy (°C)	60		60		60	
Klasa energetyczna**	B		-		-	
Klasa bezpieczeństwa	IP X4		IP X4		IP X4	

*produkt zgodny z dyrektywą ErP (EC)327/2011 – użycie mocy przy optymalnej efektywności < 125 W

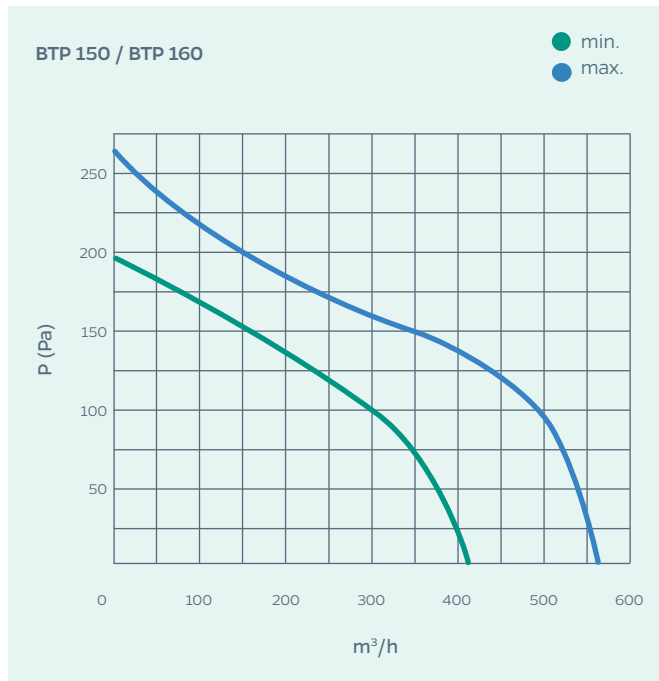
** norma EC 1254/2015 nie ma zastosowania przy maksymalnej wydajności > 1000 m³/h



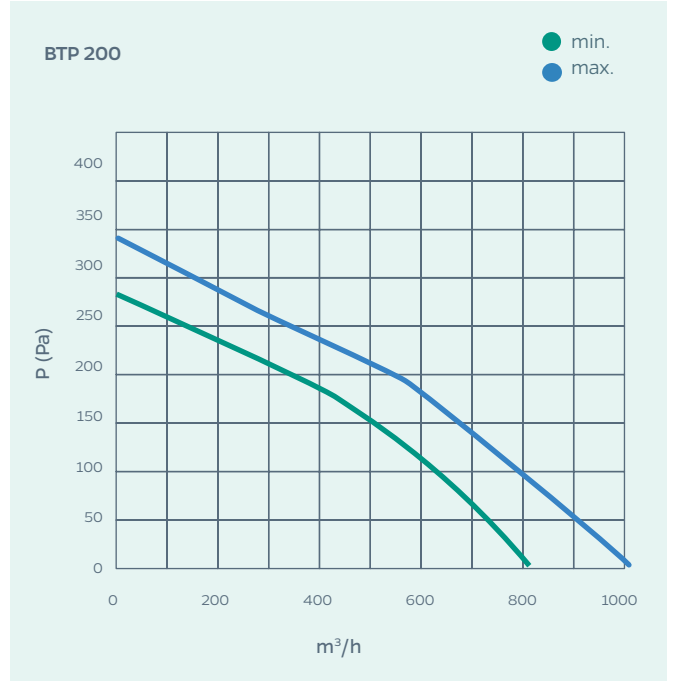
Poziom mocy akustycznej	Hz	Poziom mocy akustycznej przy uwzględnieniu filtra A								Poziom ciśnienia akustycznego A-3m [dB(A)]	Poziom ciśnienia akustycznego A-1m [dB(A)]	
		Całkowita	Pasma częstotliwości, Hz									
			63	125	250	500	1000	2000	4000			8000
Prędkość min.												
$L_{w, wlot}$	dB(A) / 3 m	54	19	35	50	49	44	37	25	17	33	43
$L_{w, wylot}$	dB(A) / 3 m	53	17	34	50	49	43	36	24	17	32	42
$L_{w, emitowane}$	dB(A) / 3 m	47	14	29	43	43	39	33	22	15	27	37
Prędkość max.												
$L_{w, wlot}$	dB(A) / 3 m	59	24	34	53	54	53	48	37	26	38	48
$L_{w, wylot}$	dB(A) / 3 m	57	23	33	52	52	47	37	26	37	37	47
$L_{w, emitowane}$	dB(A) / 3 m	52	18	29	46	48	43	33	23	32	32	42



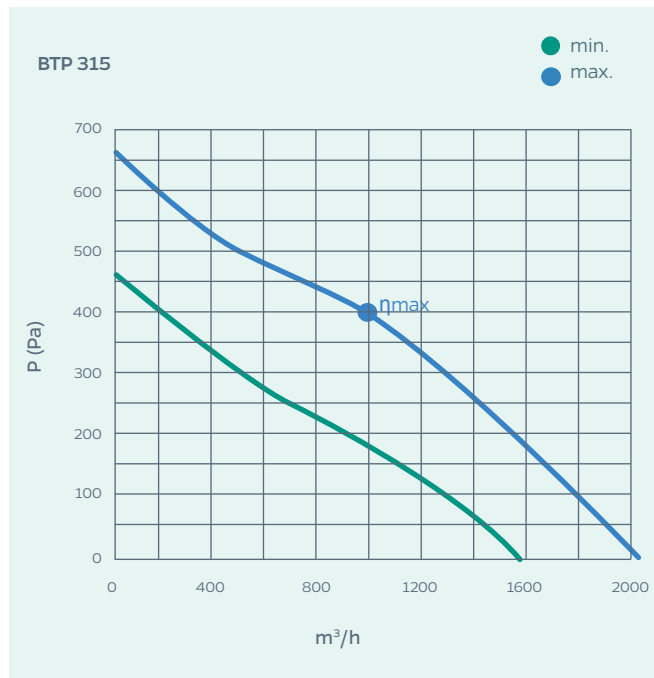
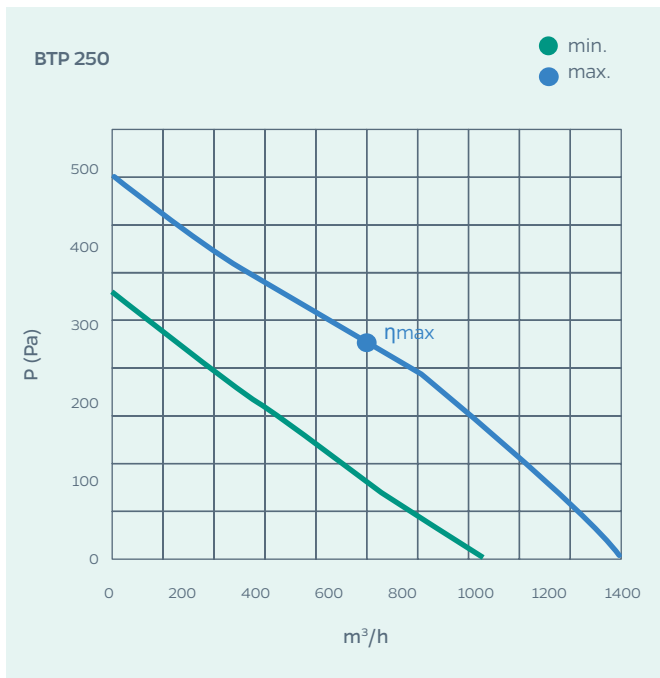
Poziom mocy akustycznej	Hz	Poziom mocy akustycznej przy uwzględnieniu filtra A								Poziom ciśnienia akustycznego A-3m [dB(A)]	Poziom ciśnienia akustycznego A-1m [dB(A)]	
		Całkowita	Pasma częstotliwości, Hz									
			63	125	250	500	1000	2000	4000			8000
Prędkość min.												
$L_{w, wlot}$	dB(A) / 3 m	54	26	38	52	50	44	38	27	17	34	44
$L_{w, wylot}$	dB(A) / 3 m	54	25	37	51	49	43	38	28	18	33	43
$L_{w, emitowane}$	dB(A) / 3 m	49	21	32	46	45	40	35	25	16	29	39
Prędkość max.												
$L_{w, wlot}$	dB(A) / 3 m	60	20	31	57	51	51	50	39	27	39	49
$L_{w, wylot}$	dB(A) / 3 m	59	20	31	56	51	51	49	39	26	38	48
$L_{w, emitowane}$	dB(A) / 3 m	54	16	27	51	46	47	45	36	24	34	44



Poziom mocy akustycznej	Hz	Poziom mocy akustycznej przy uwzględnieniu filtra A								Poziom ciśnienia akustycznego A-3m [dB(A)]	Poziom ciśnienia akustycznego A-1m [dB(A)]	
		Całkowita	Pasma częstotliwości, Hz									
			63	125	250	500	1000	2000	4000			8000
Prędkość min.												
$L_{w, wlot}$	dB(A) / 3 m	64	26	38	63	55	56	51	41	27	44	54
$L_{w, wylot}$	dB(A) / 3 m	64	25	37	62	54	55	50	40	27	43	53
$L_{w, emitowane}$	dB(A) / 3 m	54	18	30	52	46	47	43	35	23	34	44
Prędkość max.												
$L_{w, wlot}$	dB(A) / 3 m	75	33	44	71	67	65	70	56	42	54	64
$L_{w, wylot}$	dB(A) / 3 m	74	32	43	70	65	64	70	54	42	54	64
$L_{w, emitowane}$	dB(A) / 3 m	64	24	35	59	56	55	60	47	35	43	53



Poziom mocy akustycznej	Hz	Poziom mocy akustycznej przy uwzględnieniu filtra A								Poziom ciśnienia akustycznego A-3m [dB(A)]	Poziom ciśnienia akustycznego A-1m [dB(A)]	
		Całkowita	Pasma częstotliwości, Hz									
			63	125	250	500	1000	2000	4000			8000
Prędkość min.												
$L_{w, wlot}$	dB(A) / 3 m	73	36	49	64	65	69	67	56	42	52	62
$L_{w, wylot}$	dB(A) / 3 m	71	35	47	63	64	67	66	56	42	51	61
$L_{w, emitowane}$	dB(A) / 3 m	60	24	36	50	52	55	54	46	34	39	49
Prędkość max.												
$L_{w, wlot}$	dB(A) / 3 m	78	38	50	69	70	74	73	65	51	57	67
$L_{w, wylot}$	dB(A) / 3 m	77	36	49	68	69	72	72	63	49	56	66
$L_{w, emitowane}$	dB(A) / 3 m	65	26	38	55	57	60	60	53	41	44	54



Poziom mocy akustycznej	Poziom mocy akustycznej przy uwzględnieniu filtra A									Poziom ciśnienia akustycznego A-3m [dB(A)]	Poziom ciśnienia akustycznego A-1m [dB(A)]	
	Hz	Całkowita	Pasma częstotliwości, Hz									
			63	125	250	500	1000	2000	4000			8000
Prędkość min.												
L_{wA} wlot	dB(A)/3 m	78	46	53	71	73	74	68	57	45	58	68
L_{wA} wylot	dB(A)/3 m	78	45	52	71	73	73	68	56	44	57	67
L_{wA} emitowane	dB(A)/3 m	68	36	43	60	62	64	59	49	38	47	57
Prędkość max.												
L_{wA} wlot	dB(A)/3 m	88	51	58	73	85	82	78	67	55	67	77
L_{wA} wylot	dB(A)/3 m	87	50	57	72	84	81	77	66	54	66	76
L_{wA} emitowane	dB(A)/3 m	76	41	48	62	73	70	67	58	47	55	65

Poziom mocy akustycznej	Poziom mocy akustycznej przy uwzględnieniu filtra A									Poziom ciśnienia akustycznego A-3m [dB(A)]	Poziom ciśnienia akustycznego A-1m [dB(A)]	
	Hz	Całkowita	Pasma częstotliwości, Hz									
			63	125	250	500	1000	2000	4000			8000
Prędkość min.												
L_{wA} wlot	dB(A)/3 m	80	35	50	69	76	77	72	61	47	60	70
L_{wA} wylot	dB(A)/3 m	79	34	49	68	75	75	71	60	46	59	69
L_{wA} emitowane	dB(A)/3 m	69	27	40	58	66	66	62	53	40	49	59
Prędkość max.												
L_{wA} wlot	dB(A)/3 m	86	39	55	72	80	82	78	69	54	65	75
L_{wA} wylot	dB(A)/3 m	85	38	55	71	79	81	78	68	53	64	74
L_{wA} emitowane	dB(A)/3 m	74	29	45	61	68	70	67	59	46	53	63

PRZYKŁADOWE WARIANTY ZASTOSOWANIA WENTYLATORÓW BTP

Równoległe instalowanie wentylatorów w magazynie w celu zwiększenia wydajności

