

Nordic S3

KOD PRODUKTU 800120, 800121, 800122, 800123



Jednostka rekuperacyjna do niewielkich domów, domów jednorodzinnych i małych budynków komercyjnych.

Opis produktu

- Zrównoważona wentylacja oraz dobry klimat w pomieszczeniu
- Duża energooszczędność z wysoką wydajnością i niską wartością SFP
- Cichy
- Inteligentne sterowanie z Flexit GO

Sterowanie automatyczne

Jednostka standardowo wyposażona w aplikację Flexit GO.



Można zamówić panel sterowania CI 70 jako dodatkowe wyposażenie.

	NOBB	GTIN	Model
800120	54073626	7023678001202	Nordic S3 RER to model prawostronny z elektryczną spiralą
800121	54073634	7023678001219	Nordic S3 REL to model lewostronny z elektryczną spiralą
800122	54073645	7023678001226	Nordic S3 R R to model prawostronny bez elektrycznej spirali
800123	54073653	7023678001233	Nordic S3 R L to model lewostronny bez elektrycznej spirali

Specyfikacja techniczna

	S3 RE	S3 R
	z elektryczną spiralą	bez elektrycznej spirali
Napięcie znamionowe (AC 50 Hz)	230 V	230 V
Częstotliwość	50 Hz	50 Hz
Wielkość bezpieczników	10 A	10 A
Prąd znamionowy	3,4 A	1,2 A
Moc znamionowa, całkowita	679 W	179 W
Moc znamionowa spirali elekt.	500 W	-
Moc znamionowa, wentylatory	2 x 83 W	2 x 83 W
Wydajność	380m ³ /h	380m ³ /h
Silnik	EBM Papst	EBM Papst
Sterowanie silnikiem wentylatora	0-10 V	0-10 V
Maks. prędkość wentylatora w obr./min	3 200	3 200
Automatyczne sterowanie, standardowe	Flexit GO	Flexit GO
Klasa filtra	ePM1 55% (F7)	ePM1 55% (F7)
Typ filtra (powietrze doprowadzane/ powietrze usuwane)	Filtr kompaktowy	Filtr kompaktowy
Wymiary filtra (szer. x wys. x dług.)	166 x 272 x 48 mm	166 x 272 x 48 mm
Waga	56 kg	56 kg
Połączenie z wentylacją kuchenną	Śr. 125 mm	Śr. 125 mm
Podłączenie przewodu	Śr. 160 mm	Śr. 160 mm
Wysokość	777 mm	777 mm
Szerokość	599 mm	599 mm
Głębokość	537 mm	537 mm
Kolor	Biały	Biały
RAL	9016	9016
Połysk	25-35	25-35

Klasa energetyczna:

A

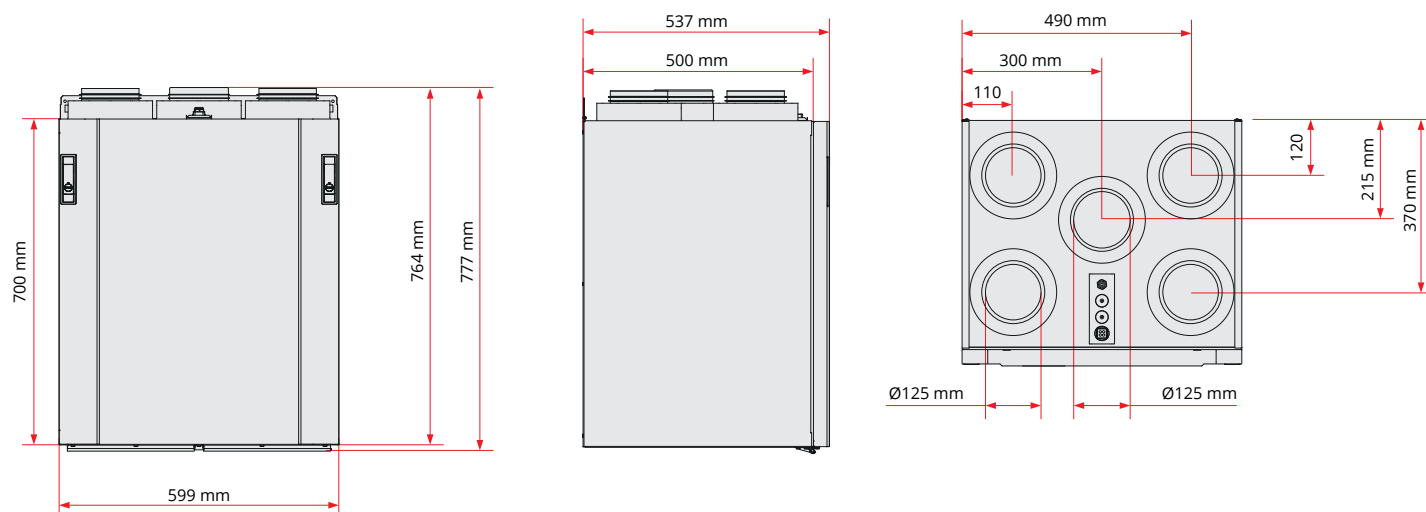
CTRL 0,65

STEROWANIE LOKALNE

Czujniki do sterowania w różnych obszarach

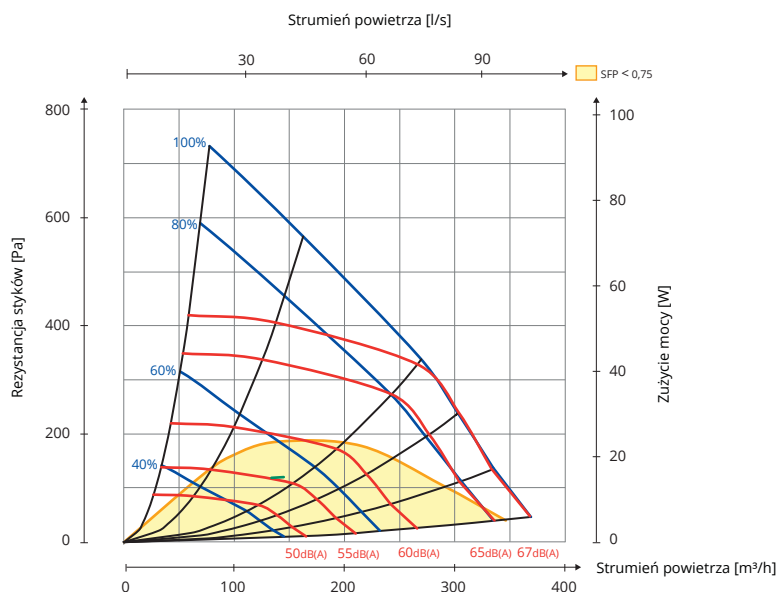
Akcesoria: App + czujnik CO₂/ czujnik ruchu + przepustnica**Wynik:** Zwiększony przepływ powietrza w połączonych obszarach

Rysunek wymiarowy

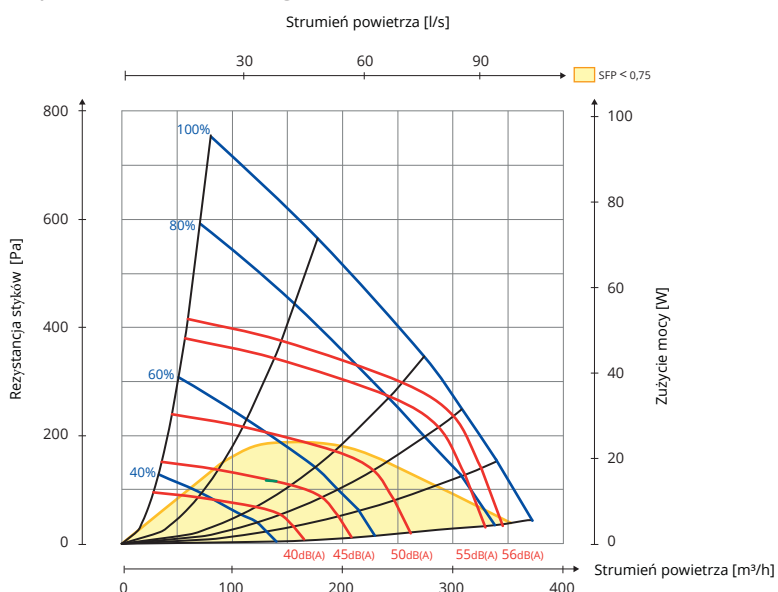


Wykres wydajności

Strona powietrza doprowadzanego



Strona powietrza usuwanego



Hz	63 Lw(dB)	125 Lw(dB)	250 Lw(dB)	500 Lw(dB)	1000 Lw(dB)	2000 Lw(dB)	4000 Lw(dB)	8000 Lw(dB)	LwA (dBA)
Powietrze doprowadzane	8	4	3	-1	-9	-11	-20	-28	
Powietrze usuwane	14	8	6	-8	-14	-18	-25	-26	
Emisja	-11	-13	-17	-26	-34	-32	-36	-34	-20

Objaśnienie wykresów:

Dane dotyczące dźwięku są określone w wykresach wydajności jako poziom mocy akustycznej LwA (To poziom hałasu przy przewodzie).

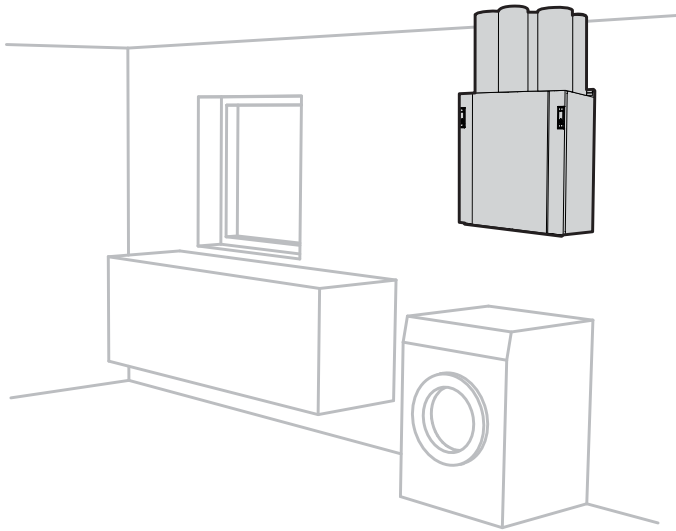
Wartości można skorygować za pomocą tabeli dla różnych pasm oktawowych, aby uwzględnić Lw (bez dostosowania do pasma A).

Tabela korekcji dla różnych oktaw jest podana w Lw, co oznacza, że wartości Lw są podane po przeliczeniu każdej oktawy dla powietrza doprowadzanego i usuwanego.

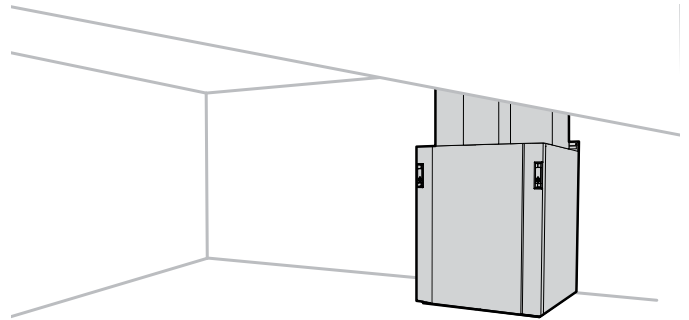
Emitowany dźwięk z jednostki należy obliczyć na podstawie wykresu powietrza doprowadzanego.

Położenie

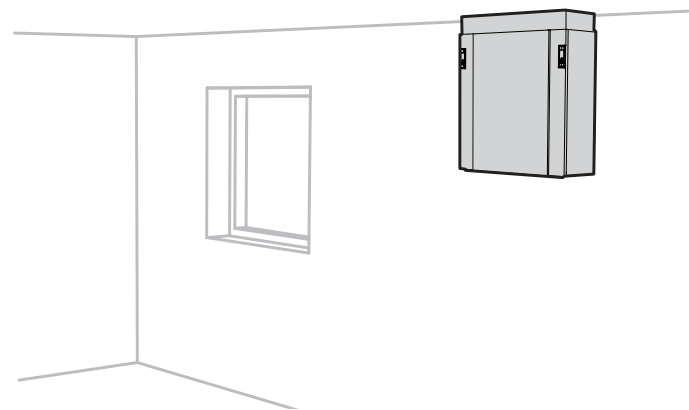
Jednostkę można zamontować na następujące sposoby:



- Na ścianie
(Wyposażenie do montażu dostarczane z jednostką).

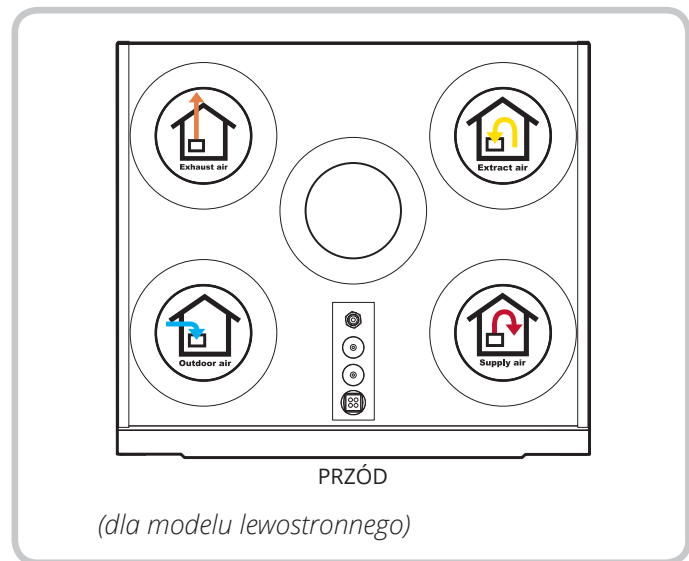
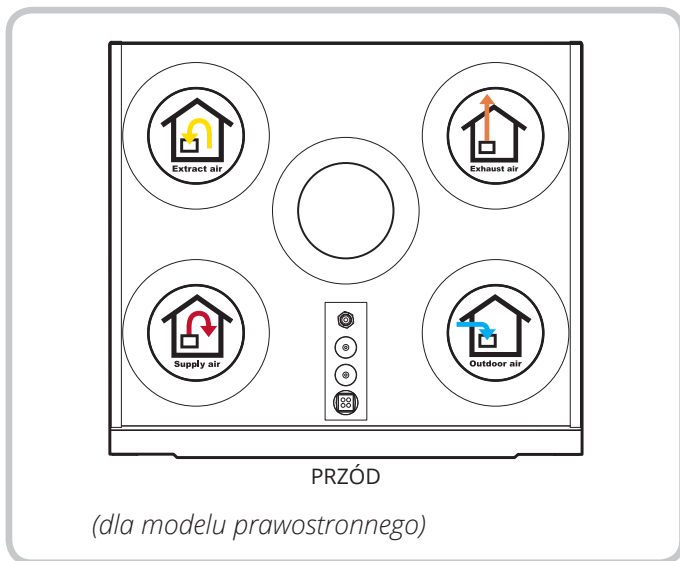


- Na podłożu
Należy założyć osłonę amortyzującą wstrząsy (dostępna jako dodatkowe wyposażenie).



- Zawieszenie pod sufitem
Należy użyć oprzyrządowania do montażu sufitowego (dostępne jako dodatkowe wyposażenie).

Położenie złączy



Aby poznać więcej informacji dotyczących montażu, schematów okablowania i dodatkowego wyposażenia, sprawdź www.flexit.eu

